

ISTRUZIONI E CONSIGLI PER L'USO, L'INSTALLAZIONE E LA MANUTENZIONE DEI PIANI DI COTTURA DOMINO DA INCASSO ELETTRICI

Gentile cliente,

lei ha acquistato un nostro prodotto e sentitamente la ringraziamo.

Siamo certi che questo nuovo apparecchio, moderno, funzionale e pratico, costruito con materiali di primissima qualità, soddisferà nel modo migliore le sue esigenze. L'uso di questa nuova apparecchiatura è facile, tuttavia prima di farla funzionare, per ottenere i migliori risultati, è importante leggere attentamente questo libretto.

Queste istruzioni sono valide solamente per i paesi di destinazione i cui simboli di identificazione figurano sulla copertina del libretto istruzione e sull'etichetta dell'apparecchio.

Il costruttore non può essere considerato responsabile per eventuali danni a cose od a persone, derivanti da una installazione non corretta o da una sbagliata utilizzazione dell'apparecchio.

IT

La Casa Costruttrice non risponde delle possibili inesattezze, imputabili ad errori di stampa o di trascrizione, contenute nel presente libretto. Anche l'estetica delle figure riportate è puramente indicativa. Si riserva comunque di apportare ai propri prodotti quelle modifiche che ritenesse necessarie o utili, anche nell'interesse dell'utente, senza pregiudicare le caratteristiche essenziali di funzionalità e di sicurezza. Questo piano cottura è stato progettato per essere utilizzato solamente come apparecchio di cottura: ogni altro uso (come riscaldare ambienti) è da considerarsi improprio e pericoloso.

ATTENZIONE: questo apparecchio e le sue parti accessibili diventano molto caldi durante l'uso. Bisogna fare attenzione ed evitare di toccare gli elementi riscaldanti.

Tenere lontani i bambini inferiori agli 8 anni se non continuamente sorvegliati. Il presente apparecchio può essere utilizzato dai bambini a partire dagli 8 anni e da persone con ridotte capacità fisiche, sensoriali o mentali oppure con mancanza di esperienza e conoscenza se si trovano sotto adeguata sorveglianza oppure se sono stati istruiti circa l'uso dell'apparecchio in modo sicuro e se si rendono conto dei pericoli correlati.

I bambini non devono giocare con l'apparecchio.

Le operazioni di pulizia e di manutenzione non devono essere effettuate dai bambini senza sorveglianza.

ATTENZIONE: lasciare un fornello incustodito con grassi e olii può essere pericoloso e può provocare un incendio.

Non bisogna MAI tentare di spegnere una fiamma/incendio con acqua, bensì bisogna spegnere l'apparecchio e coprire la fiamma, per esempio con un coperchio o con una coperta ignifuga.

ATTENZIONE: rischio di incendio: non lasciare oggetti sulle superfici di cottura.

ATTENZIONE: se la superficie è incrinata, spegnere l'apparecchio per evitare la possibilità di scossa elettrica.

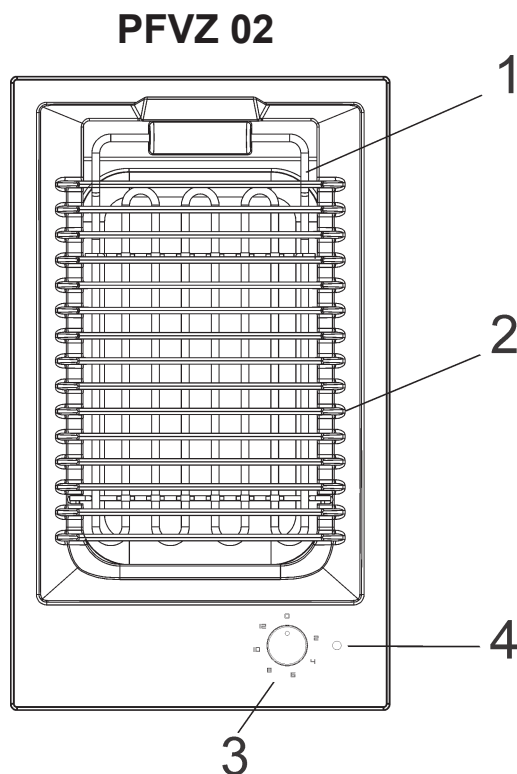
ATTENZIONE: non bisogna utilizzare un apparecchio a vapore per la pulizia di: fornelli, piani cottura e forni.

ATTENZIONE: il piano cottura non è concepito per funzionare con un temporizzatore esterno, né con un sistema di comando a distanza.

ATTENZIONE: i dispositivi di protezione del piano di cottura devono essere solamente quelli progettati dal produttore dell'apparecchio di cottura o quelli indicati nelle istruzioni dal produttore dell'apparecchio come adatti all'uso oppure i dispositivi di protezione del piano di cottura incorporati nell'apparecchio. L'impiego di dispositivi di protezione non adeguati può provocare incidenti.

ATTENZIONE: il processo di cottura deve essere supervisionato. Il processo di cottura a breve termine deve essere supervisionato continuamente.

DESCRIZIONI PIANI DI COTTURA



- 1 Grill
- 2 Griglia grill
- 3 Manopola comando grill
- 4 Spia di segnalazione per l'inserzione del grill

di 2400 W

Attenzione: questo apparecchio è stato concepito per uso domestico, in ambienti domestici e da parte di soggetti privati.

Attenzione: durante il funzionamento il piano di lavoro diventa molto caldo sulle zone di cottura: tenere a distanza i bambini!

1) INSERZIONE DEL BARBECUE

Il barbecue è comandato da un regolatore di energia a 12 posizioni (vedi fig. 1). La sua inserzione avviene ruotando in senso orario la manopola nella posizione desiderata (da 1 a 12).

Il funzionamento come grill si ottiene ruotando la manopola sulla posizione 12, si avvertirà infatti un leggero scatto che indica l'esclusione del termostato e la resistenza diverrà in breve arroventata. Una lampada spia di colore rosso segnerà la sua inserzione.

Il barbecue consente di effettuare rapide cotture alla griglia.

La roccia lavica contenuta nella vaschetta ha la funzione di assorbire le gocce di olio o di grasso che si producono durante la cottura; inoltre accumula calore durante la prima fase di funzionamento della resistenza e consente quindi, successivamente, di ottenere una grigliatura più uniforme che è molto simile quella che si ottiene usando la carbonella. Per ottenere migliori risultati si consiglia di preriscaldare la roccia lavica per almeno 10 minuti sulla posizione 1. Questo accorgimento è particolarmente consigliato in occasione della prima accensione dell'apparecchio, in quanto permette di diminuire il rischio che durante la cottura le vivande assorbano gli odori che la resistenza produce durante la prima accensione.

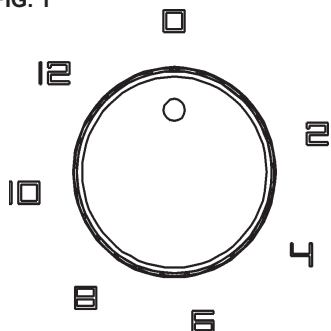
AVVERTENZE:

all'atto della prima inserzione o comunque se il grill è rimasto inoperoso per molto tempo è necessario, al fine di eliminare la eventuale umidità assorbita dall'impasto isolante, di provvedere al suo essiccamento inserendo il grill per 30 minuti sulla posizione n° 1 del regolatore.

Per un uso corretto ricordare:

- Inserire corrente solo dopo aver messo la pentola od il cibo sulla griglia.
- Durante l'uso del grill, non lasciare incustodito l'apparecchio e fare attenzione che i bambini non siano nelle vicinanze. In particolare assicurarsi che le maniglie siano posizionate in modo corretto verso l'interno e sorvegliare le cotture di cibi che utilizzano olii e grassi in quanto facilmente infiammabili.
- Anche dopo l'uso, il grill resta caldo per lungo tempo; non appoggiare le mani od altri oggetti onde evitare bruciature.
- Non appena si nota una incrinatura sulla superficie dell'elemento riscaldante, disinserire immediatamente l'apparecchio dalla rete.
- In fase di pulizia del grill, quando viene alzata la resistenza, non superare il primo blocco. Al termine della pulizia riportare la resistenza sulla posizione orizzontale iniziale.
- Le istruzioni relative ai piani cottura devono indicare che l'apparecchio non è destinato ad essere messo in funzione per mezzo di un temporizzatore esterno, oppure di un sistema di comando a distanza separato.
- Non tentare di modificare le caratteristiche tecniche del prodotto, in quanto può essere pericoloso.
- Qualora dovesse decidere di non utilizzare più questo apparecchio (o sostituire un vecchio modello) prima di portarlo al macero si raccomanda di renderlo inoperante nel modo previsto dalle normative vigenti in materia della tutela della salute e dell'inquinamento ambientale, rendendo inoltre innocue quelle parti pericolose, specialmente per i bambini, i quali potrebbero servirsi dell'apparecchio fuori uso per giocare.

FIG. 1



ATTENZIONE:

In caso di rottura del vetro del piano cottura:

- spegnere immediatamente tutti i fornelli e gli elementi riscaldanti elettrici, quindi scollegare l'alimentazione elettrica dell'apparecchio,
- non toccare la superficie dell'apparecchio,
- non utilizzare l'apparecchio.

PULIZIA

ATTENZIONE:

prima di effettuare qualsiasi operazione di pulizia, disinserire l'apparecchio dalla rete d'alimentazione elettrica.

2) PIANO DI COTTURA

Per mantenere la superficie del barbecue sempre pulita e per una maggiore durata dell'apparecchiatura, è molto importante lavarla dopo ogni utilizzo con acqua saponata tiepida, risciacquarla ed asciugarla.

La pulizia deve essere eseguita quando il barbecue e tutte le sue parti non sono calde e non si devono utilizzare spugnette metalliche, abrasivi in polvere o spray corrosivi.

Non permettere che aceto, caffè, latte, acqua salina e succo di limone o di pomodoro rimangano per lungo tempo a contatto delle superfici.

AVVERTENZE:

-dopo l'uso, per una buona conservazione, il grill deve essere trattato con gli appositi prodotti reperibili in commercio in modo che la superficie sia sempre pulita. Questa necessaria operazione evita l'eventuale ossidazione (ruggine).

- Non usare getti di vapore per la pulizia dell'apparecchio.

Prima di effettuare qualsiasi operazione di pulizia, disinserire l'apparecchio dalla rete d'alimentazione elettrica.

2/A) PIANO LAVORO VETROCERAMICO

Se si vuole mantenere la superficie di cottura pulita e lucente si raccomanda di trattare prima dell'uso la superficie vetrata con un prodotto a base di silicone che con il suo film protegge la superficie contro l'acqua e la sporcizia. Questo film di protezione non è duraturo e pertanto si consiglia di rinnovare frequentemente l'applicazione del prodotto.

E' molto importante pulire il piano dopo ogni utilizzo, a vetro ancora tiepido.

Non utilizzare per la pulizia spugnette metalliche, abrasivi in polvere o spray corrosivi.

A seconda del grado di sporco si consiglia:

- per le macchie leggere è sufficiente usare una spugna inumidita.
- Lo sporco resistente ed incrostato si elimina facilmente per mezzo di un raschietto (fig. 4). Usarlo con attenzione perchè può provocare ferite.
- Non usare getti di vapore per la pulizia dell'apparecchio.

ATTENZIONE:

non appoggiare direttamente il vetro sul mobile, ma deve essere il fondo del piano di cottura che appoggia sul mobile.

NOTIZIE TECNICHE DEDICATE AI SIGNORI INSTALLATORI

L'installazione e le manutenzioni elencate in questa parte devono essere eseguite esclusivamente da personale qualificato (legge n° 46 e D.P.R. 447).

L'apparecchiatura deve essere installata correttamente, in conformità con le norme in vigore e secondo le istruzioni del costruttore.

Una errata installazione può causare danni a persone, animali o cose, nei confronti dei quali il costruttore non può essere considerato responsabile.

I dispositivi di sicurezza o di regolazione automatica degli apparecchi durante la vita dell'impianto potranno essere modificati solamente dal costruttore o dal fornitore debitamente autorizzato.

FIG. 4



INSTALLAZIONE

3) INSERIMENTO DEL BARBECUE

Dopo aver tolto l'imballo esterno e gli imballi interni delle varie parti mobili, assicurarsi dell'integrità del barbecue. In caso di dubbio non utilizzare l'apparecchio e rivolgersi a personale qualificato.

Gli elementi dell'imballaggio (cartone, sacchetti, polistirolo espanso, chiodi...) non devono essere lasciati alla portata dei bambini in quanto potenziali fonti di pericolo.

Si deve praticare nel piano del mobile componibile, una apertura per l'incasso delle dimensioni indicate nella fig. 2, assicurandosi che siano rispettate le dimensioni critiche dello spazio nel quale l'apparecchio deve essere installato (vedi fig. 3).

L'apparecchio deve classificarsi in classe 3 ed è pertanto soggetto a tutte le prescrizioni previste dalle norme per tali apparecchi.

AVVERTENZA! Il produttore non sarà responsabile per eventuali danni causati dall'alterazione o modifica del prodotto o dei suoi componenti durante l'installazione. L'installatore sarà responsabile per eventuali danni o guasti occorsi per il montaggio o l'installazione errati. Per eventuali danni derivanti dall'installazione del prodotto, contattare l'installatore autorizzato.

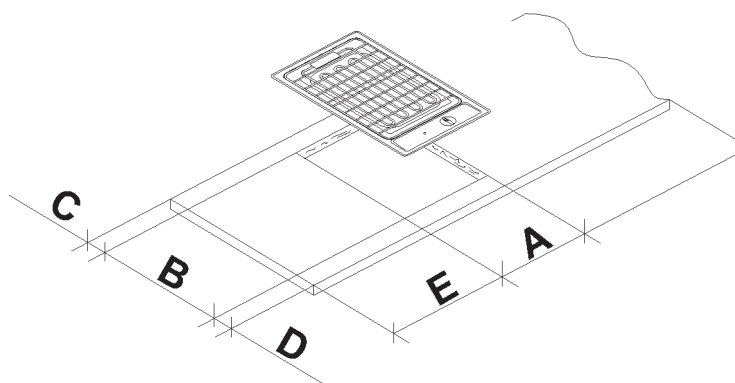
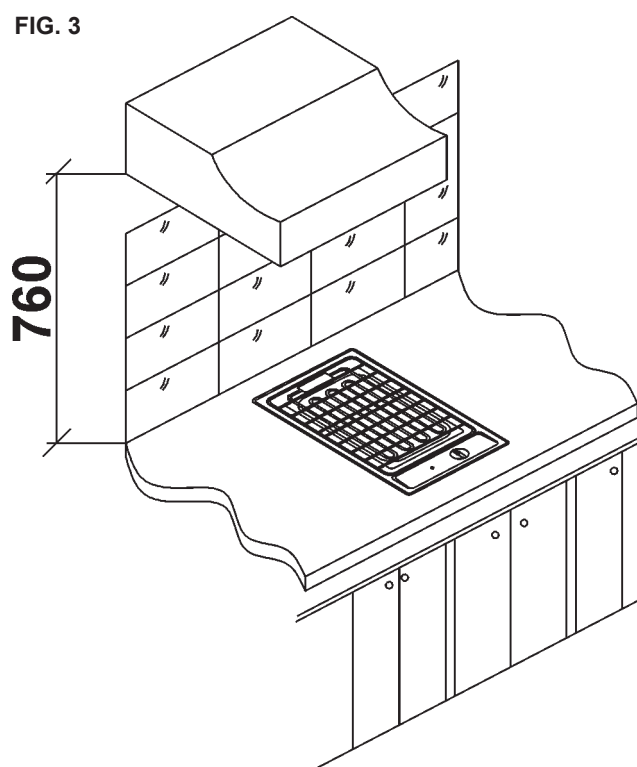


FIG. 2

FIG. 3



INSTALLAZIONE

4) FISSAGGIO DEL BARBECUE

Per fissare il barbecue al mobile è necessario montare i ganci di fissaggio che avete trovato nella busta assieme a questo libretto. Per fare ciò è importante eseguire le seguenti operazioni:

- togliere tutte le parti mobili del barbecue;
- capovolgere l'apparecchio avendo cura di appoggiarlo su una superficie morbida per evitare di danneggiare le superfici esterne;
- togliere i ganci "G" dalla confezione ed installarli secondo lo schema di fig. 4.

Una volta eseguite queste operazioni si può provvedere all'installazione della speciale guarnizione per evitare qualsiasi infiltrazione di liquido nel mobile. Per applicare correttamente questa guarnizione, si prega di attenersi scrupolosamente a quanto specificato più sotto:

- staccare le strisce della guarnizione dal loro supporto curando che la protezione trasparente rimanga attaccata alla guarnizione stessa;
- posizionare correttamente la guarnizione "E" (fig. 4) sotto il bordo del piano, in modo che il lato esterno della guarnizione stessa combaci perfettamente con il bordo perimetrale esterno del piano. Le estremità delle strisce devono combaciare senza sormontarsi;
- fare aderire al piano la guarnizione in modo uniforme e sicuro, pressandola con le dita, quindi, togliere la striscia di carta protettiva della guarnizione e posizionare il barbecue nel foro praticato sul mobile;
- bloccare l'apparecchio stringendo le viti "F" di fissaggio dei ganci (vedi fig. 5);
- al fine di evitare possibili contatti accidentali con la superficie della scatola del barbecue surriscaldata durante il funzionamento dello stesso, necessita applicare una separazione in legno bloccata da viti ad una distanza minima di 60 mm dal top (fig. 6).

ATTENZIONE:

si fa presente che il collante che unisce il laminato plastico al mobile deve resistere a temperature non inferiori a 150 °C per evitare lo scollaggio del rivestimento stesso.

Si segnala all'installatore che la parete posteriore e le superfici adiacenti e circostanti al barbecue devono resistere ad una temperatura di 90 °C.

MISURE DA RISPETTARE (mm)

	A	B	C	D	E
BARBECUE	282	482	59	59	100 min.

FIG. 5

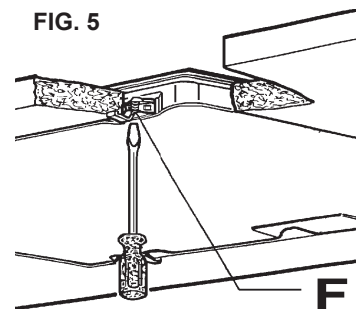


FIG. 6

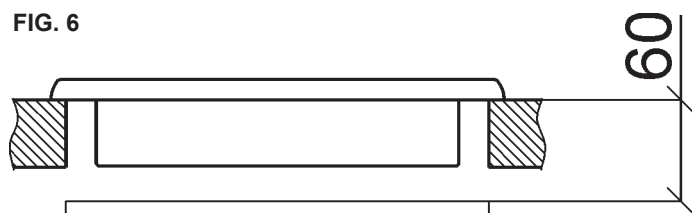
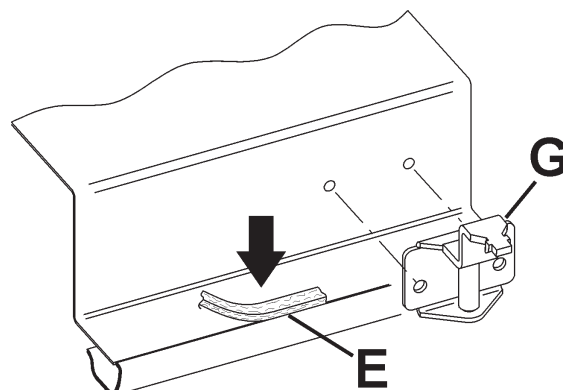


FIG. 4



INSTALLAZIONE

5) ALLACCIAMENTO ELETTRICO

IMPORTANTE: l'installazione deve essere effettuata secondo le istruzioni del costruttore. Una errata installazione può causare danni a persone, animali o cose, nei confronti dei quali il costruttore non può essere considerato responsabile.

Il collegamento elettrico deve essere eseguito in conformità con le norme e le disposizioni di legge in vigore.

Prima di effettuare l'allacciamento, verificare che:

- la tensione corrisponda al valore indicato nella targhetta caratteristiche e che la sezione dei cavi dell'impianto elettrico possa sopportare il carico, indicato anch'esso nella targhetta.
- La portata elettrica dell'impianto e delle prese di corrente siano adeguate alla potenza massima dell'apparecchio (vedi etichetta segnaletica applicata nella parte inferiore del cassone).
- La presa o l'impianto sia munito di un efficace collegamento a terra secondo le norme e le disposizioni di legge attualmente in vigore. Si declina ogni responsabilità per l'inosservanza di queste disposizioni.

Quando il collegamento alla rete d'alimentazione è effettuato tramite presa:

-applicare al cavo d'alimentazione "C" se sprovvisto (vedi fig. 7) una spina normalizzata adatta al carico indicato sull'etichetta segnaletica. Allacciare i cavetti secondo lo schema delle fig. 7, avendo cura di rispettare le sottotolate rispondenze:

lettera L (fase) = cavetto colore marrone;

lettera N (neutro) = cavetto colore blu;

simbolo terra  = cavetto colore verde-giallo.

-Il cavo d'alimentazione deve essere posizionato in modo che non raggiunga in nessun punto una temperatura di 90 °C.

-Non utilizzare per il collegamento riduzioni, adattatori o derivatori in quanto potrebbero provocare falsi contatti con conseguenti pericolosi surriscaldamenti.

- Ad incasso avvenuto la presa deve essere accessibile.

Quando il collegamento è effettuato direttamente alla rete elettrica:

-interporre tra l'apparecchio e la rete un interruttore onnipolare, dimensionato al carico dell'apparecchio, con apertura minima fra i contatti di 3 mm.

-Ricordare che il cavo di terra non deve essere interrotto dall'interruttore.

-Il collegamento elettrico può essere anche protetto con un interruttore differenziale ad alta sensibilità.

Si raccomanda vivamente di fissare l'apposito cavetto di terra colorato verde-giallo ad un efficiente impianto di terra.

Prima di effettuare un qualsiasi intervento sulla parte elettrica dell'apparecchio, si deve assolutamente scollegare il collegamento alla rete.

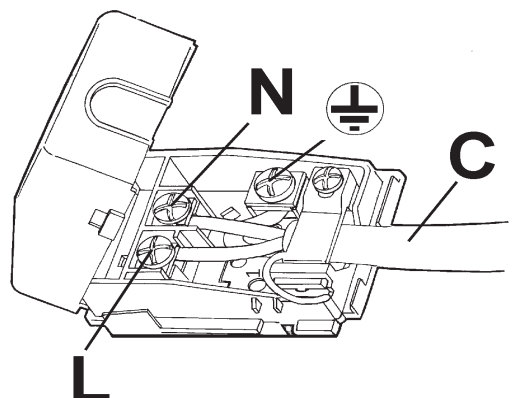
Nel caso che l'installazione dovesse richiedere delle modifiche all'impianto elettrico domestico o in caso di incompatibilità tra la presa e la spina dell'apparecchio, far intervenire per la sostituzione personale professionalmente qualificato. Quest'ultimo, in particolare, dovrà anche accertare che la sezione dei cavi della presa sia idonea alla potenza assorbita dall'apparecchio.

AVVERTENZE:

L'apparecchio è inoltre conforme alle prescrizioni delle Direttive Europee in vigore relative a:

- compatibilità elettromagnetica (EMC);
- sicurezza elettrica (LVD);
- restrizione dell'uso di determinate sostanze pericolose (RoHS);
- progettazione ecocompatibile (ERP)

FIG. 7



MANUTENZIONE

Prima d'effettuare qualsiasi operazione di manutenzione, disinserire l'apparecchio dalla rete di alimentazione elettrica. Queste operazioni dovranno essere tassativamente effettuate da personale autorizzato.

6) SOSTITUZIONE DEI COMPONENTI

Per sostituire i componenti alloggiati all'interno del piano è necessario toglierlo dal mobile, capovolgerlo, svitare le viti e togliere il fondo.

Dopo aver eseguito le operazioni indicate sopra, si può intervenire su piastre, commutatori, morsetti e cavo d'alimentazione.

In caso di sostituzione del cavo d'alimentazione, l'installatore dovrà tenere il conduttore di terra più lungo rispetto ai conduttori di fase e rispettare le avvertenze riportate nel paragrafo "ALLACCIAMENTO ELETTRICO".

Per rimontare il piano ripetere in modo inverso le operazioni più sopra elencate.

7) CARATTERISTICHE TECNICHE DEI COMPONENTI ELETTRICI

Per facilitare il compito dell'installatore riportiamo una tabella con le caratteristiche dei componenti

TIPO E SEZIONE DEI CAVI DI ALIMENTAZIONE

Tipo di cavo	Potenza totale apparecchio	Alimentazione mono-fase 230 - 240 V
Gomma H05 RR-F	2400 W	Section 3 x 1.5 mm ²
Policloroprene H05 RN-F	2400 W	Section 3 x 1.5 mm ²
Policloroprene H07 RN-F	2400 W	Section 3 x 1.5 mm ²

POTENZE COMPONENTI ELETTRICI

Denominazioni	W
Grill	2400

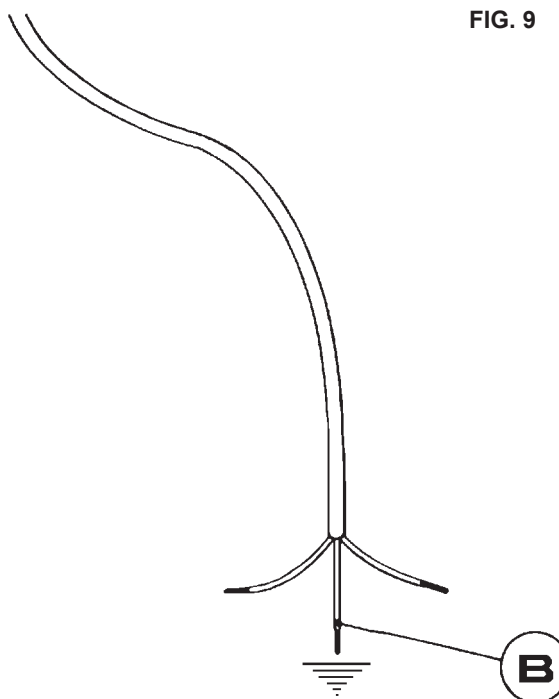
ATTENZIONE!!!

Nel caso di sostituzione del cavo di alimentazione, l'installatore dovrà tenere il conduttore di terra (B) più lungo rispetto ai conduttori di fase (vedi fig. 20) ed inoltre dovrà rispettare le avvertenze indicate nel paragrafo 8.

FIG. 8



FIG. 9



DATI TECNICI

BARBECUE	
VOLTAGGIO	220 - 240 V~
FREQUENZA	50/60 Hz
POTENZA TOTALE NO- MINALE	2400 W

**AVVERTENZA:
LA MANUTENZIONE DEVE ESSERE ESEGUITA SOLO
ED ESCLUSIVAMENTE DA PERSONE AUTORIZZATE.**

ASSISTENZA TECNICA E RICAMBI

Questa apparecchiatura, prima di lasciare la fabbrica, è stata collaudata e messa a punto da personale esperto e specializzato, in modo da garantire i migliori risultati di funzionamento.

I ricambi originali si trovano solo presso i nostri Centri di assistenza Tecnica e negozi autorizzati.

Ogni riparazione, o messa a punto che si rendesse in seguito necessaria deve essere fatta con la massima cura ed attenzione da personale qualificato.

Per questo motivo raccomandiamo di rivolgerVi sempre al Concessionario che ha effettuato la vendita od al nostro Centro di Assistenza più vicino specificando la marca, il modello, il numero di serie ed il tipo di inconveniente dell'apparecchiatura in Vostro possesso. I dati relativi sono stampigliati sull'etichetta segnaletica applicata sulla parte inferiore dell'apparecchio e sull'etichetta applicata alla scatola imballo.

Queste informazioni permettono all'assistente tecnico di munirsi degli adeguati pezzi di ricambio e garantire di conseguenza un intervento tempestivo e mirato. Si consiglia di riportare più sotto tali dati in modo da averli sempre a portata di mano:

MARCA:

MODELLO:

SERIE:



INFORMAZIONE AGLI UTENTI

Ai sensi della direttiva Europea 2012/19/CE, relative alla riduzione dell'uso di sostanze pericolose nelle apparecchiature elettriche ed elettroniche, nonché allo smaltimento dei rifiuti”.

Il simbolo del cassonetto barrato riportato sull'apparecchiatura o sulla sua confezione indica che il prodotto alla fine della propria vita utile deve essere raccolto separatamente dagli altri rifiuti. L'utente dovrà, pertanto, conferire l'apparecchiatura giunta a fine vita agli idonei centri di raccolta differenziata dei rifiuti elettronici ed elettrotecnici, oppure riconsegnarla al rivenditore al momento dell'acquisto di una nuova apparecchiatura di tipo equivalente, in ragione di uno a uno. L'adeguata raccolta differenziata per l'avvio successivo dell'apparecchiatura dismessa al riciclaggio, al trattamento e allo smaltimento ambientalmente compatibile contribuisce ad evitare possibili effetti negativi sull'ambiente e sulla salute e favorisce il reimpiego e/o riciclo dei materiali di cui è composta l'apparecchiatura. Lo smaltimento abusivo del prodotto da parte dell'utente comporta l'applicazione delle sanzioni amministrative previste dalla normativa vigente.